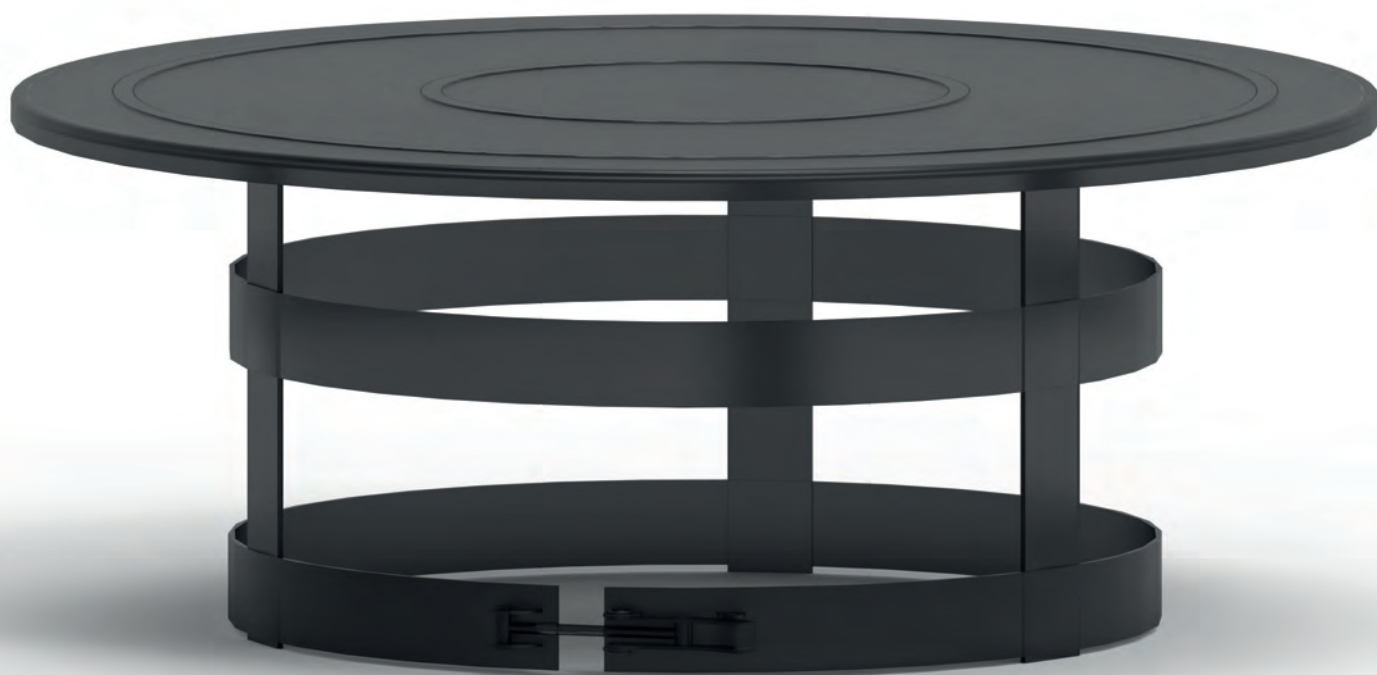


Tilbehør

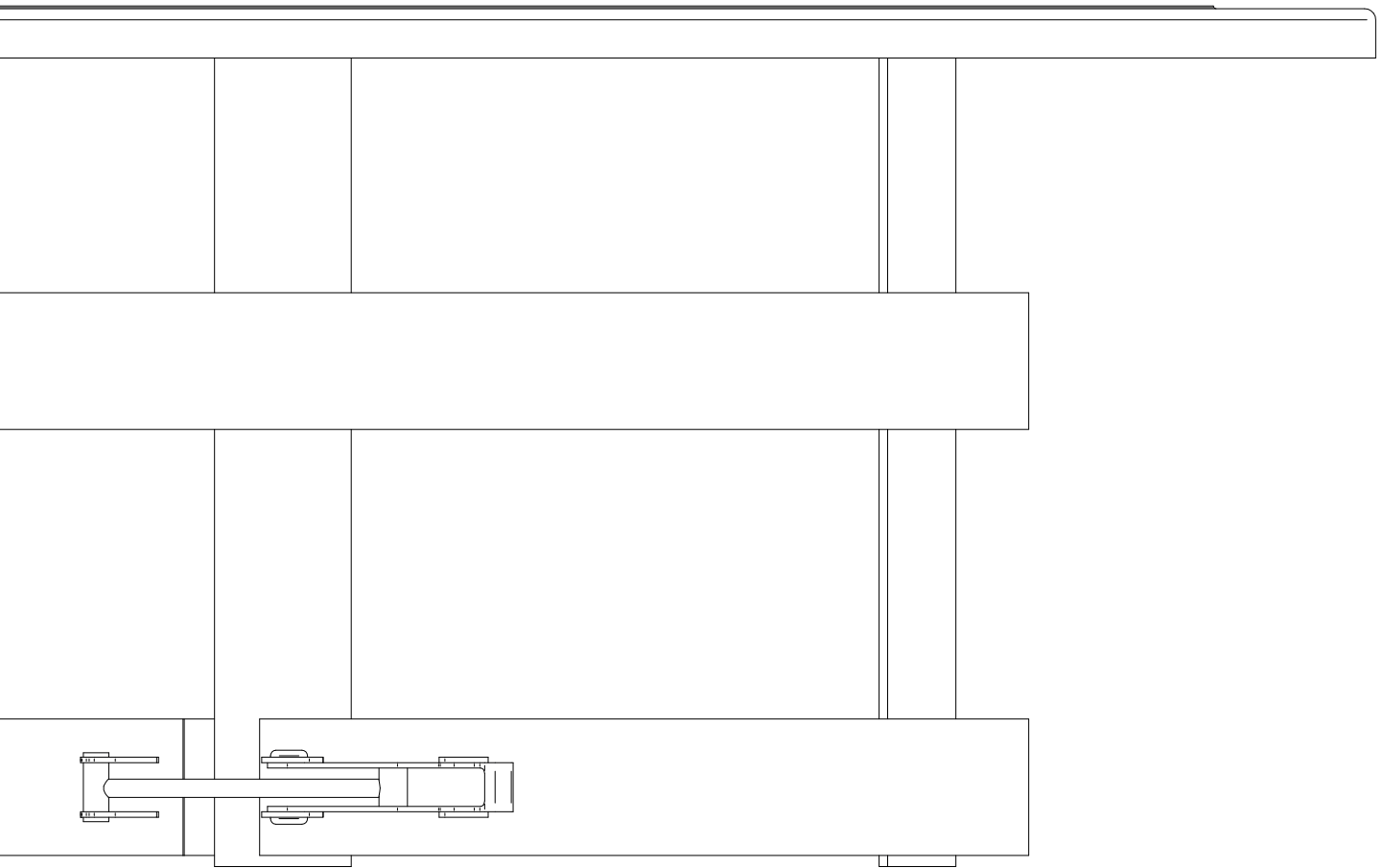
ESP-10

Regnuskjerm



NO | Les og oppbevar disse instruksjonene!

exodraft
Din energi. Optimalisert.



Tilbehør | ESP-10 Regnskjerm

Innhold

Produktinformasjon	7
Leveringsomfang	7
Garanti	7
Tekniske data	8
Monteringsveiledning for ESP-10 regnskjerm	9
UK Conformity Assessed	10
EU-samsvarserklæring	11



Hvordan bruke denne manualen

Denne manualen er utarbeidet basert på det spesifikke produktet og inneholder relevant teknisk informasjon og installasjonsveiledninger.

*Tilbehør og reservedeler dekkes ikke av denne manualen.
Vennligst se de individuelle manualene for disse komponentene.*

Denne installasjonsmanualen inneholder ikke dokumentasjon for systemdesign.

Manglende overholdelse av instruksjoner merket med faresymbol kan føre til personskade og/eller skade på produktet.

Feil og utelatelser unntatt.



Avhending

Elektrisk og elektronisk utstyr (EEE) inneholder ofte materialer, komponenter og stoffer som kan være skadelige for miljøet eller helsen din. Produkter (WEEE) merket med symbolet for «overkrysset avfallsbeholder» skal avhendes separat fra annet avfall ved slutten av levetiden. Selv om lovgivningen kan variere fra land til land, anbefaler vi sterkt at elektrisk og elektronisk avfall holdes adskilt fra annet avfall og avhendes i henhold til nasjonal lovgivning for å beskytte miljøet og personell som kan komme i kontakt med avfallet.

Symboler

Følgende symboler kan brukes i manualen for å henlede oppmerksomheten mot fare eller risiko for personskade eller skade på produktet.



Generelt forbud

Manglende overholdelse av instruksjoner merket med forbudssymbolet kan medføre ekstrem fare eller alvorlig personskade.



Generell oppmerksomhet

Markerer en farlig situasjon som i verste fall kan føre til alvorlig personskade eller betydelig skade på produktet.



Generell advarsel

Manglende overholdelse av instruksjoner merket med faresymbol kan medføre personskade og/eller skade på produktet.



Elektrisk fare/Høy spenning

Markerer en situasjon hvor forsiktighet bør utvises på grunn av risiko for elektrisk støt med høy spenning, som kan forårsake alvorlig personskade eller betydelig skade på produktet.



Tilkobling av jordingsklemme

Manglende overholdelse av instruksjoner merket med faresymbol kan medføre personskade og/eller skade på produktet.



Tillatt og godkjent

Tillatt og godkjent installasjonsmetode.



Forbudt og ikke godkjent

Forbudt og ikke godkjent installasjonsmetode.



Advarsel

For å minimere risikoen for brann, elektrisk støt, personskade og/eller skade på produktet, vennligst følg følgende råd:

- Les bruksanvisningen før du begynner å bruke produktet, og bruk det kun i samsvar med produsentens anvisninger. Hvis du er i tvil, kontakt en av våre spesialiserte forhandlere.
- All installasjon må utføres av kvalifisert personell og i henhold til nasjonale lover og forskrifter.
- For å unngå pipebrann, sørg for at pipen er feiet før montering av vifte.
- Koble fra strømmen før service på produktet, og sørg for at det ikke kan tilkobles ved et uhell.
- Exodraft anbefaler alltid bruk av røykvarsler ved installasjon av ildsted for fast brensel.

Produktinformasjon

Exodraft regnskjerm for ESP-10 beskytter mot slagregn i partikkelfilteret og i skorsteinen. Den leveres i én størrelse: Ø400 skjerm. Regnskjermen er produsert i rustfritt stål og er tilgjengelig i to utførelser: sortlakkert rustfritt stål og børstet rustfritt stål.

Feil bruk kan føre til problemer med sot, skorsteinsbrann osv., som kan skade produktet.

Se følgende nettsted for råd om produktet:

www.exodraft.com

Leveringsomfang

- ESP-10 regnskjerm
- Installasjons- og brukerveiledning

Garanti

Alle Exodraft-produkter er dekket av 2 års garanti i henhold til europeisk forbrukerlovgivning.

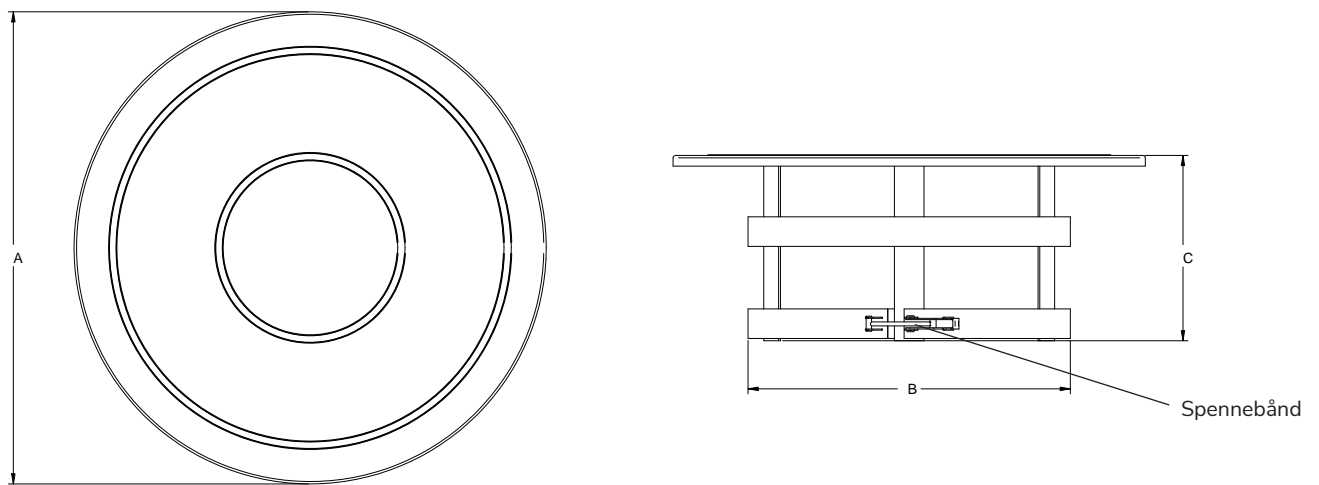
I noen land kan en utvidet garantiperiode gjelde avhengig av nasjonal lovgivning eller andre tydelig angitte betingelser. Kundeklager skal håndteres av en spesialisert forhandler eller grossist (helst der Exodraft-produktet opprinnelig ble kjøpt). En oppdatert liste over Exodrafts spesialiserte forhandlere finnes på Exodrafts nettside for det aktuelle landet.

Exodraft-produkter skal alltid installeres av kvalifisert fagpersonell. Exodraft forbeholder seg retten til å endre disse retningslinjene uten forvarsel.

Garantien og ansvaret dekker ikke personskaade eller skade på eiendom eller produktet som kan tilskrives én eller flere av følgende årsaker:

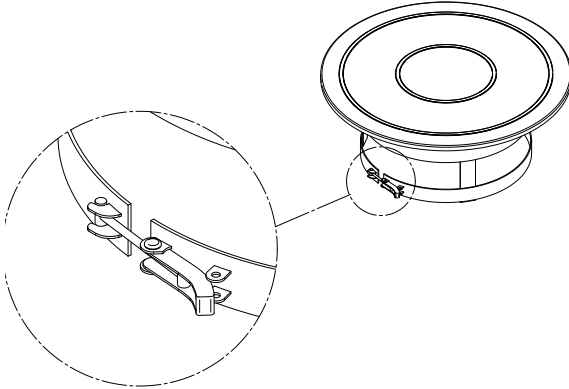
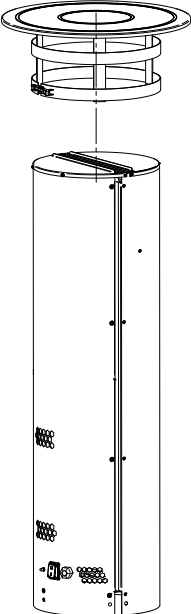
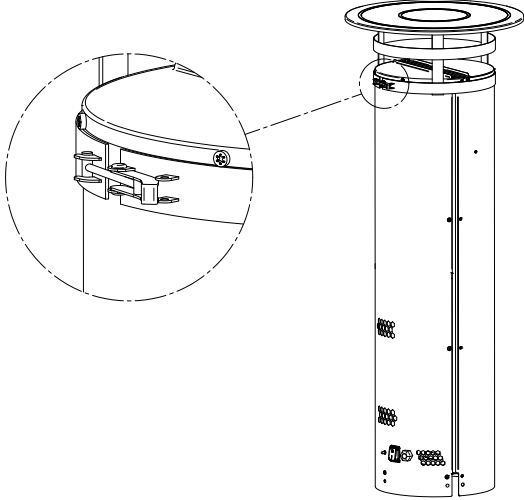
- Manglende overholdelse av denne installasjons- og brukermanualen
- Feil installasjon, oppstart, vedlikehold eller service
- Feilaktige reparasjoner
- Uautoriserte konstruksjonsendringer på produktet
- Installasjon av ekstra komponenter som ikke er testet eller godkjent sammen med produktet
- Skader som oppstår ved fortsatt bruk av produktet til tross for en åpenbar feil
- Manglende bruk av originale reservedeler og tilbehør
- Bruk av produktet på en ikke-tiltenkt måte
- Overskridelse eller manglende overholdelse av grenseverdiene i de tekniske dataene
- Force majeure

Tekniske data



Modell	Farge	Dimensjoner [mm]		
		A [Ø]	B [Ø]	C
7300013 - Regnskjerm for ESP-10	Sort	400	267	160
7300014 - Regnskjerm for ESP-10	Børstet rustfritt stål	400	267	160

Monteringsveiledning for ESP-10 regnskjermer

Trinn	Handling	Illustrasjon
1	Løsne regnskjermeren.	
2	Monter regnskjermeren på ESP-10-filteret. Sørg for at regnskjermerens spennebånd føres korrekt ned over lokkene på ESP-10-filteret.	
3	Sørg for at regnskjermeren er plassert rett under lokkene, slik at regnskjermeren ikke blokkerer røygassstrømmen. Stram forsiktig skruen på spennebåndet med en skrutrekker. Sørg for at regnskjermeren er godt festet slik at den ikke glir ned, men samtidig uten at spennebåndet strammes så hardt at konstruksjonen blir skjev.	



UK Conformity Assessed



**Exodraft a/s
Industrivej 10
DK-5550 Langeskov**

Hereby declares that the following products:

7300013, 7300014

Were manufactured in conformity with the provisions of the following regulations:

The Supply of Machinery (Safety) Regulations 2008

Electrical Equipment (Safety) Regulations 2016

Electromagnetic Compatibility Regulations 2016

Langeskov, 15-01-2025
Managing Director
Anders Haugaard



Declaration of Conformity

DK: EU-Overensstemmelseserklæring
GB: Declaration of Conformity
DE: EU-Konformitätserklärung
FR: Déclaration de conformité de l'Union Européenne
NO: EU-Samsvarserklæring
PL: EU Deklaracja zgodności

NL: EU-Conformiteits verklaring
SE: EU-Överensstämmelsedeklaration
FI: EU-Vaatimustenmukaisuusvakuutus
IS: ESS-Samræmisstaðfesting
IT: Dichiarazione di Conformità Unione Europea

exodraft

**Exodraft a/s
Industrivej 10
DK-5550 Langeskov**

Erklærer på eget ansvar, at følgende produkter:
Hereby declares that the following products:
Erklärt hierdurch auf eigene Verantwortung, daß folgende Produkte:
Déclare, sous sa propre responsabilité, que les produits suivants:
Erklærer på eget ansvar at følgende produkter:
Zostały wyprodukowane zgodnie z warunkami określonymi w następujących normach:

Veklaart dat onderstaande producten:
Deklarerar på eget ansvar, att följande produkter:
Vastaa siltä, että seuraava tuote:
Staðfesti à eigin àbyrgð, að eftirfarandi vörur:
Dichiara con la presente che i seguenti prodotti:

7300013, 7300014

Som er omfattet af denne erklæring, er i overensstemmelse med følgende standarder:
Were manufactured in conformity with the provisions of the following standards:
Die von dieser Erklärung umfaßt sind, den folgenden Normen:
Auxquels s'applique cette déclaration sont en conformité avec les normes ci-contre:
Som er omfattet av denne erklæring, er i samsvar med følgende standarder:
Zostały wyprodukowane zgodnie z warunkami określonymi w następujących normach:

Zijn vervaardigd in overeenstemming met de voorschriften uit de hieronder genoemde normen en standaards:
Som omfattas av denna deklaration, överensstämmer med följande standarder:
Jota tämä selvitys koskee, on seuraavien standardien mukainen:
Sem eru meðtalin í staðfestingu Pessari, eru í fullu samræmi við eftirtalda staðla:
Sono stati fabbricati in conformità con le norme degli standard seguenti:

EN 60335-1, EN 60335-2-80, DS/EN ISO 12100: 2011

I.h.t bestemmelser i direktiv:
In accordance with
Entsprechen gemäß den Bestimmungen der folgenden Richtlinien:
Suivant les dispositions prévues aux directives:
I.h.t bestemmelser i direktiv:
Zgodnie z:

En voldoen aan de volgende richtlijnen:
Enligt bestämmelserna i följande direktiv:
Seuraavien direktiivien määräysten mukaan:
Med tilvisun til ákvarðana eftirlits:
In conformità con le direttive:

Maskindirektivet:
The Machinery Directive:
Richtlinie Maschinen:
Directive Machines:
Maskindirektivet:
Dyrektywę maszynową:

De machinerichtlijn:
Maskindirektivet
Konedirektiivi:
Vèlaeftirlitið:
Direttiva Macchinari:

2006/42/EF-EEC/-EWG/-CEE

Lavspændingsdirektiv:
The Low Voltage Directive:
Niederspannungsrichtlinie:
Directive Basse Tension:
Lavspændingsdirektivet:
Dyrektywę Niskonapięciową

De laagspanningsrichtlijn:
Lågspänningsdirektivet:
Pienjännitedirektiivi:
Smáspennueftirlitið:
Direttiva Basso Voltaggio:

2014/35/EC

EMC-direktivet:
And the EMC Directive:
EMV-Richtlinie:
Directive Compatibilité Electromagnétique:
EMC-direktivet:
Dyrektywę EMC – kompatybilności elektromagnetycznej

En de EMC richtlijn:
EMC-direktivet:
EMC-direktiivi:
EMC-efirlitið:
Direttiva Compatibilità Elettromagnetica:

2014/30/EC

Langeskov, 15-01-2025
Adm. direktør
Managing Director
Anders Haugaard

Algemeen directeur
Geschäftsführender Direktor
Président Directeur Général
Verkställande direktör
Toimitusjohtaja
Frankvemdastjóri
Direttore Generale

DK: Exodraft a/s

Industrivej 10
DK-5550 Langeskov
Tel: +45 7010 2234
Fax: +45 7010 2235
info@exodraft.dk
www.exodraft.dk

SE: Exodraft a/s

Valhallavägen 9A
SE-375 30 Mörrum
Tel: +46 (0)8-5000 1520
info@exodraft.se
www.exodraft.se

NO: Exodraft a/s

Storgaten 88
NO-3060 Svelvik
Tel: +47 3329 7062
info@exodraft.no
www.exodraft.no

UK: Exodraft Ltd.

24 Janes Meadow, Tarleton
GB-Preston PR4 6ND
Tel: +44 (0)1494 465 166
Fax: +44 (0)1494 465 163
info@exodraft.co.uk
www.exodraft.co.uk

DE: Exodraft a/s

Niederlassung Deutschland
Industriestraße 14
DE-55768 Hoppstädten-Weiersbach
Tel: +49 6782 989 590
Fax: +49 6782 989 5929
info@exodraft.de
www.exodraft.de

FR: Exodraft sas

78, rue Paul Jozon
FR-77300 Fontainebleau
Tel: +33 (0)6 3852 3860
info@exodraft.fr
www.exodraft.fr

Din energi. Optimalisert.

exodraft