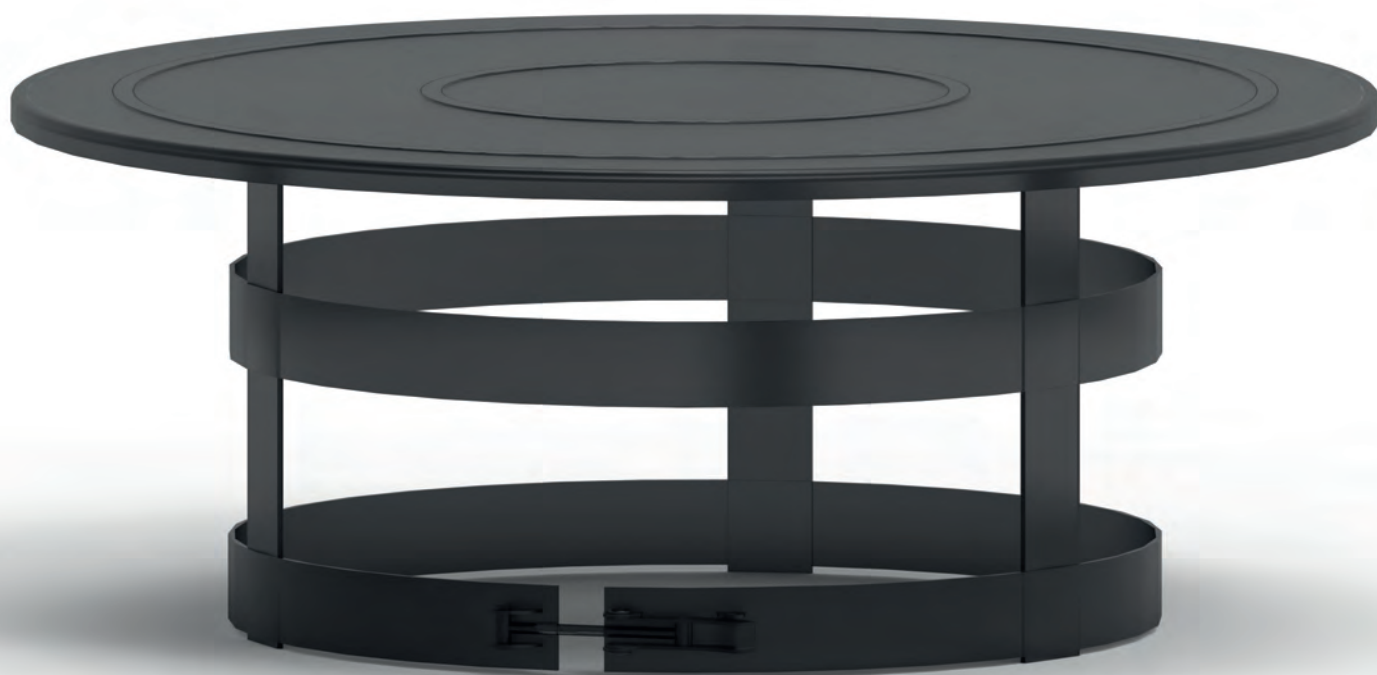


Tilbehør

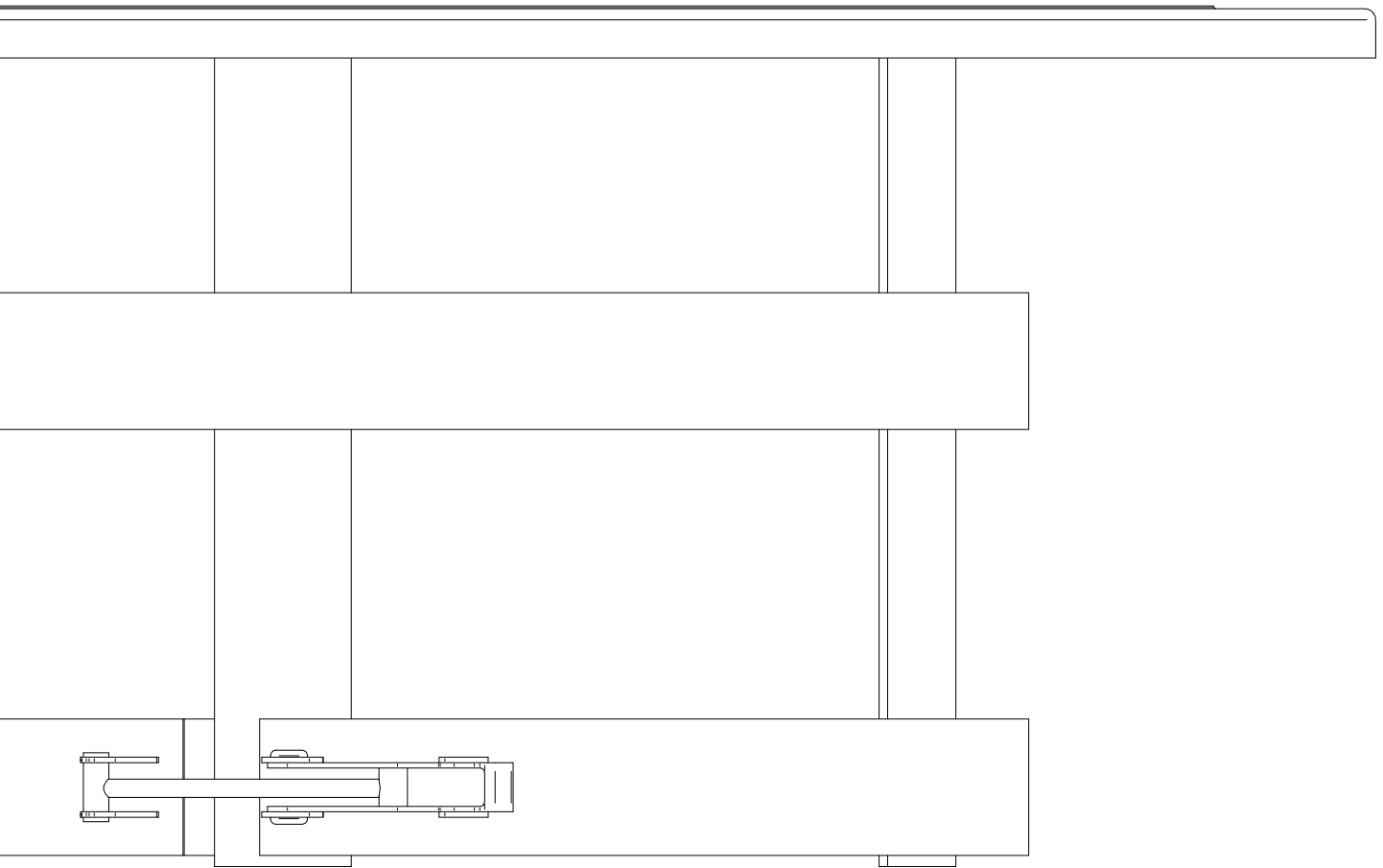
ESP-10

Regnskærm



DK | Læs og gem disse instruktioner!

exodraft
Din energi. Optimeret.



Tilbehør | ESP-10 Regnskærm

Indhold

| | |
|---|-----------|
| Produktinformation | 7 |
| Leveringsomfang | 7 |
| Garanti | 7 |
| Tekniske data | 8 |
| Monteringsvejledning til ESP-10 regnskærm | 9 |
| UK Conformity Assessed | 10 |
| EU-Overensstemmelseserklæring | 11 |



Sådan bruges denne manual

Denne manual er udarbejdet baseret på det specifikke produkt og indeholder relevant teknisk information og installationsvejledninger.

*Tilbehør og reservedele er ikke dækket af denne manual.
Se venligst de individuelle manualer for disse komponenter.*

Denne installationsmanual indeholder ingen systemdesigndokumentation.

Manglende overholdelse af instruktioner markeret med et faresymbol kan resultere i personskade og/eller beskadigelse af produktet.

Der tages forbehold for fejl og udeladelser.



Bortskaffelse

Elektrisk og elektronisk udstyr (EEE) indeholder ofte materialer, komponenter og stoffer, der kan skade miljøet eller være sundhedsskadelige. Produkter (WEEE), der er mærket med symbolet af en 'overstreget affaldsspand på hjul', skal bortskaffes separat fra andet affald ved slutningen af deres levetid. Selvom lovgivningen kan variere fra land til land, anbefaler vi kraftigt, at elektrisk og elektronisk affald adskilles fra andet affald og bortskaffes i overensstemmelse med national lovgivning for at beskytte miljøet og det personale, der kan komme i kontakt med affaldet.

Symboler

Følgende symboler kan blive brugt i manualen for at henlede opmærksomheden på fare eller risiko for personskade eller skade på produktet.



Generelt forbud

Manglende overholdelse af instruktioner markeret med forbudssymbolet kan medføre ekstrem fare eller alvorlig personskade.



Generel opmærksomhed

Markerer en farlig situation, som i værste tilfælde kan forårsage alvorlig personskade eller betydelig skade på produktet.



Generel advarsel

Manglende overholdelse af instruktioner markeret med et fare-symbol kan resultere i personskade og/eller skade på produktet.



Elektricitetsfare/Høj spænding

Markerer en situation, hvor der skal udvises forsigtighed på grund af risikoen for elektrisk stød ved høj spænding, hvilket kan forårsage alvorlig personskade eller betydelig skade på produktet.



Tilslut en jordterminal til jorden

Manglende overholdelse af instruktioner markeret med et fare-symbol kan resultere i personskade og/eller skade på produktet.



Tilladt og godkendt

Tilladt og godkendt installationsmetode.



Forbudt og ikke godkendt

Forbudt og ikke godkendt installationsmetode.



Advarsel

For at minimere risikoen for brand, elektrisk stød, personskade og/eller skade på produktet, bedes følgende overholdes:

- Læs venligst manualen, før du begynder at bruge produktet, og brug kun produktet i overensstemmelse med producentens instruktioner. I tilfælde af tvivl, kontakt en af vores specialiserede forhandlere.
- Alle installationer skal udføres af korrekt kvalificeret personale og i overensstemmelse med national lovgivning og regler.
- For at undgå skorstensbrand skal du sikre, at skorstenen er blevet fejlet, inden du monterer røgsuger.
- Før produktet serviceres, skal strømmen afbrydes, og det skal sikres, at det ikke kan tilsluttes utilsigtet.
- Exodraft anbefaler altid brug af en røgalarm, når der er installeret en brændeovn eller ildsted til fast brændsel.

Produktinformation

Exodraft regnskærm til ESP-10 beskytter mod slagregn i partikelfilteret og i skorstenen. Den leveres i én størrelse: Ø400 skærm. Regnskærmen er fremstillet i rustfrit stål og fås i to farver: sortlakeret rustfrit stål og børstet rustfrit stål.

Forkert anvendelse kan medføre problemer med sod, skorstensbrand osv., hvilket kan beskadige produktet. Besøg venligst denne hjemmeside for rådgivning om produktet:

www.exodraft.com

Leveringsomfang

- ESP-10 regnskærm
- Installations- og brugervejledning

Garanti

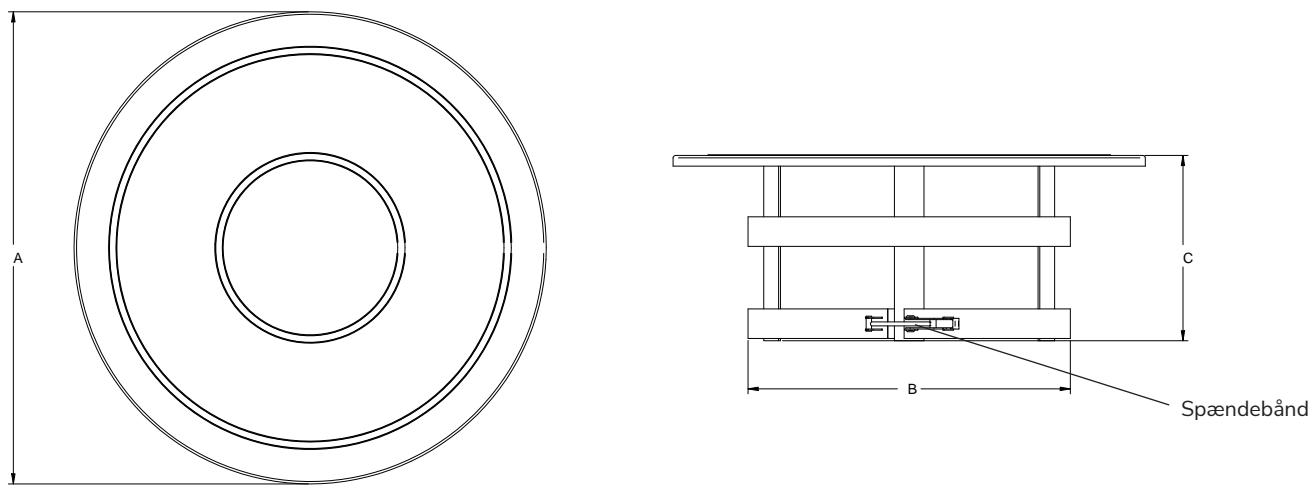
Alle Exodraft-produkter er omfattet af 2 års garanti i henhold til den europæiske forbrugerbeskyttelseslovgivning. I nogle lande kan en forlænget garantiperiode gælde afhængigt af national lovgivning eller andre tydeligt angivne betingelser. Kundereklamationer skal håndteres af en specialiseret forhandler eller grossist (helst dér, hvor Exodraft-produktet oprindeligt er købt). En opdateret liste over Exodraft-specialforhandlere kan findes på den pågældende lands Exodraft-hjemmeside.

Exodraft-produkter skal altid installeres af korrekt kvalificeret personale. Exodraft forbeholder sig ret til at ændre disse retningslinjer uden forudgående varsel.

Garantien og ansvaret dækker ikke tilfælde af personskade eller skade på ejendom eller produktet, som kan henføres til én eller flere af følgende årsager:

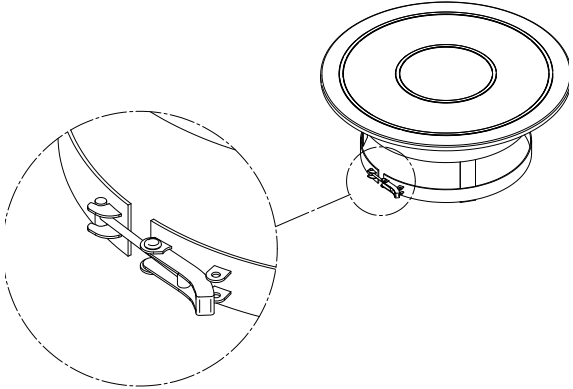
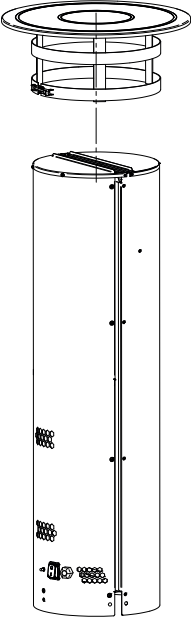
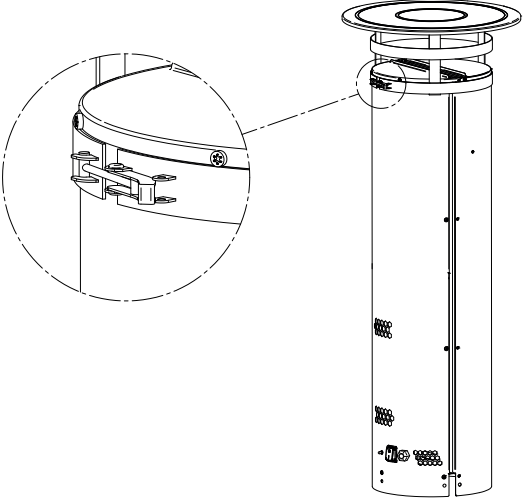
- Manglende overholdelse af denne installations- og brugermanual
- Forkert installation, opstart, vedligeholdelse eller service
- Ukorrekte reparationer
- Uautoriserede konstruktionsændringer på produktet
- Installation af ekstra komponenter, der ikke er testet/godkendt sammen med produktet
- Skader som følge af fortsat brug af produktet på trods af en åbenlys fejl
- Manglende anvendelse af originale reservedele og tilbehør
- Brug af produktet på en ikke-tilsigtet måde
- Overskridelse eller manglende overholdelse af grænseværdierne i de tekniske data
- Force majeure

Tekniske data



| Model | Farve | Dimensioner [mm] | | |
|--------------------------------|-----------------------|------------------|-------|-----|
| | | A [Ø] | B [Ø] | C |
| 7300013 - Regnskærm til ESP-10 | Sort | 400 | 267 | 160 |
| 7300014 - Regnskærm til ESP-10 | Børstet rustfrit stål | 400 | 267 | 160 |

Monteringsvejledning til ESP-10 regnskærm

| Trin | Handling | Illustration |
|------|---|--|
| 1 | Løsn regnskærmen. |  |
| 2 | Monter regnskærmen på ESP-10-filteret. Sørg for, at regnskærmens spændebånd føres korrekt ned over lågene på ESP-10-filteret. |  |
| 3 | Sørg for, at regnskærmen er placeret lige under lågene, så regnskærmen ikke blokerer røggasstrømmen. Spænd forsigtigt skruen på spændebåndet med en skruetrækker. Sørg for, at regnskærmen er fastgjort sikkert, så den ikke glider ned, men samtidig uden at spændebåndet strammes så hårdt, at konstruktionen bliver skæv. |  |



UK Conformity Assessed



**Exodraft a/s
Industrivej 10
DK-5550 Langeskov**

Hereby declares that the following products:

7300013, 7300014

Were manufactured in conformity with the provisions of the following regulations:

The Supply of Machinery (Safety) Regulations 2008

Electrical Equipment (Safety) Regulations 2016

Electromagnetic Compatibility Regulations 2016

Langeskov, 15-01-2025
Managing Director
Anders Haugaard



Declaration of Conformity

DK: EU-Overensstemmelseserklæring
GB: Declaration of Conformity
DE: EU-Konformitätserklärung
FR: Déclaration de conformité de l'Union Européenne
NO: EU-Samsvarserklæring
PL: EU Deklaracja zgodności

NL: EU-Conformiteits verklaring
SE: EU-Överensstämmelsedeklaration
FI: EU-Vaatimustenmukaisuusvakuutus
IS: ESS-Samræmisstaðfesting
IT: Dichiarazione di Conformità Unione Europea

exodraft

**Exodraft a/s
Industrivej 10
DK-5550 Langeskov**

Erklærer på eget ansvar, at følgende produkter:
Hereby declares that the following products:
Erklärt hierdurch auf eigene Verantwortung, daß folgende Produkte:
Déclare, sous sa propre responsabilité, que les produits suivants:
Erklærer på eget ansvar at følgende produkter:
Niniejszym oświadczam, że następujące produkty:

Veklaart dat onderstaande producten:
Deklarerar på eget ansvar, att följande produkter:
Vastaa siltä, että seuraava tuote:
Staðfesti à eigin àbyrgð, að eftirfarandi vörur:
Dichiara con la presente che i seguenti prodotti:

7300013, 7300014

Som er omfattet af denne erklæring, er i overensstemmelse med følgende standarder:
Were manufactured in conformity with the provisions of the following standards:
Die von dieser Erklärung umfaßt sind, den folgenden Normen:
Auxquels s'applique cette déclaration sont en conformité avec les normes ci-contre:
Som er omfattet av denne erklæring, er i samsvar med følgende standarder:
Zostały wyprodukowane zgodnie z warunkami określonymi w następujących normach:

Zijn vervaardigd in overeenstemming met de voorschriften uit de hieronder genoemde normen en standaards:
Som omfattas av denna deklaration, överensstämmer med följande standarder:
Jota tämä selvitys koskee, on seuraavien standardien mukainen:
Sem eru meðtalin í staðfestingu Pessari, eru í fullu samræmi við eftirtalda staðla:
Sono stati fabbricati in conformità con le norme degli standard seguenti:

EN 60335-1, EN 60335-2-80, DS/EN ISO 12100: 2011

I.h.t bestemmelser i direktiv:
In accordance with
Entsprechen gemäß den Bestimmungen der folgenden Richtlinien:
Suivant les dispositions prévues aux directives:
I.h.t bestemmelser i direktiv:
Zgodnie z:

En voldoen aan de volgende richtlijnen:
Enligt bestämmelserna i följande direktiv:
Seuraavien direktiivien määräysten mukaan:
Med tilvisun til ákvarðana eftirlits:
In conformità con le direttive:

Maskindirektivet:
The Machinery Directive:
Richtlinie Maschinen:
Directive Machines:
Maskindirektivet:
Dyrektywę maszynową:

De machinerichtlijn:
Maskindirektivet
Konedirektiivi:
Vèlaeftirlitið:
Direttiva Macchinari:

2006/42/EF-EEC/-EWG/-CEE

Lavspændingsdirektiv:
The Low Voltage Directive:
Niederspannungsrichtlinie:
Directive Basse Tension:
Lavspenningsdirektivet:
Dyrektywę Niskonapięciową

De laagspanningsrichtlijn:
Lågspänningsdirektivet:
Pienjännitedirektiivi:
Smáspennueftirlitið:
Direttiva Basso Voltaggio:

2014/35/EC

EMC-direktivet:
And the EMC Directive:
EMV-Richtlinie:
Directive Compatibilité Electromagnétique:
EMC-direktivet:
Dyrektywę EMC – kompatybilności elektromagnetycznej

En de EMC richtlijn:
EMC-direktivet:
EMC-direktiivi:
EMC-efirlitið:
Direttiva Compatibilità Elettromagnetica:

2014/30/EC

Langeskov, 15-01-2025
Adm. direktør
Managing Director
Anders Haugaard

Algemeen directeur
Geschäftsführender Direktor
Président Directeur Général
Verkställande direktör
Toimitusjohtaja
Frankvemdastjóri
Direttore Generale

DK: Exodraft a/s

Industrivej 10
DK-5550 Langeskov
Tel: +45 7010 2234
Fax: +45 7010 2235
info@exodraft.dk
www.exodraft.dk

SE: Exodraft a/s

Valhallavägen 9A
SE-375 30 Mörrum
Tel: +46 (0)8-5000 1520
info@exodraft.se
www.exodraft.se

NO: Exodraft a/s

Storgaten 88
NO-3060 Svelvik
Tel: +47 3329 7062
info@exodraft.no
www.exodraft.no

UK: Exodraft Ltd.

24 Janes Meadow, Tarleton
GB-Preston PR4 6ND
Tel: +44 (0)1494 465 166
Fax: +44 (0)1494 465 163
info@exodraft.co.uk
www.exodraft.co.uk

DE: Exodraft a/s

Niederlassung Deutschland
Industriestraße 14
DE-55768 Hoppstädten-Weiersbach
Tel: +49 6782 989 590
Fax: +49 6782 989 5929
info@exodraft.de
www.exodraft.de

FR: Exodraft sas

78, rue Paul Jozon
FR-77300 Fontainebleau
Tel: +33 (0)6 3852 3860
info@exodraft.fr
www.exodraft.fr

Din energi. Optimeret.

exodraft