

Zubehör - Quick Guide

SVD

Produktinformation

Exodraft-Gummischwingungsdämpfer sind Zubehörteile für die Exodraft-Flanschsysteme, die die Vibrationen zwischen dem Rauchsauger und dem Schornstein reduzieren.

Die Exodraft-Flanschsysteme wurde für Stahlschornsteine entwickelt, um sicherzustellen, dass der Rauchsauger auf einer ebenen Fläche platziert wird.

Die Exodraft-Flansche werden passen zu Ihrem Schornsteindurchmesser hergestellt. Sie sind in verschiedenen Standardgrößen erhältlich, die für die meisten Stahlschornsteine geeignet sind.

Falsches Anzünden kann zu Problemen mit Ruß, Kaminbränden usw. führen, die das Produkt beschädigen können. Bitte besuchen Sie diese Website für Ratschläge zum Anzünden und zum Produkt:

www.exodraft.com



Warnung

Um das Risiko von Bränden, Stromschlägen, Verletzungen und/oder Schäden am Produkt zu minimieren, beachten Sie bitte Folgendes:

- Bitte lesen Sie immer die Bedienungsanleitung und verwenden Sie das Produkt nur in Übereinstimmung mit den Anweisungen des Herstellers. Im Zweifelsfall wenden Sie sich an einen der Exodraft-Fachhändler.
- Alle Installationen müssen von qualifiziertem Personal in Übereinstimmung mit den nationalen Gesetzen und Vorschriften durchgeführt werden.
- Um Schornsteinbrände zu vermeiden, stellen Sie vor der Montage des Ventilators sicher, dass der Schornstein gekehrt wurde.
- Trennen Sie vor der Wartung des Produkts die Stromversorgung und stellen Sie sicher, dass sie nicht versehentlich wieder angeschlossen werden kann.
- Exodraft empfiehlt immer die Verwendung eines Rauchmelders, wenn ein Festbrennstoffkamin installiert wird.



Entsorgung

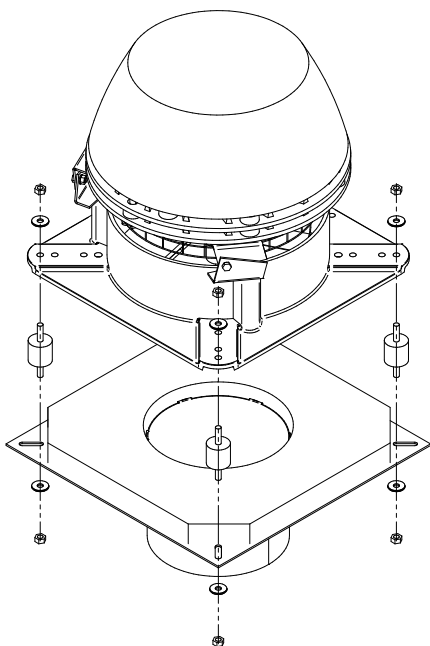
Elektro- und Elektronikgeräte (EEE) enthalten oft Materialien, Bauteile und Stoffe, die die Umwelt oder Ihre Gesundheit gefährden können. Produkte (WEEE), die mit dem Symbol der durchgestrichenen Mülltonne gekennzeichnet sind, sollten am Ende ihrer Lebensdauer getrennt von anderem Abfall entsorgt werden. Obwohl die Gesetzgebung von Land zu Land unterschiedlich sein kann, empfehlen wir dringend, dass Elektro- und Elektronik-Altgeräte von anderen Abfällen getrennt und entsprechend der nationalen Gesetzgebung entsorgt werden, um die Umwelt und das Personal zu schützen, das mit den Abfällen in Berührung kommen könnte.

Installation

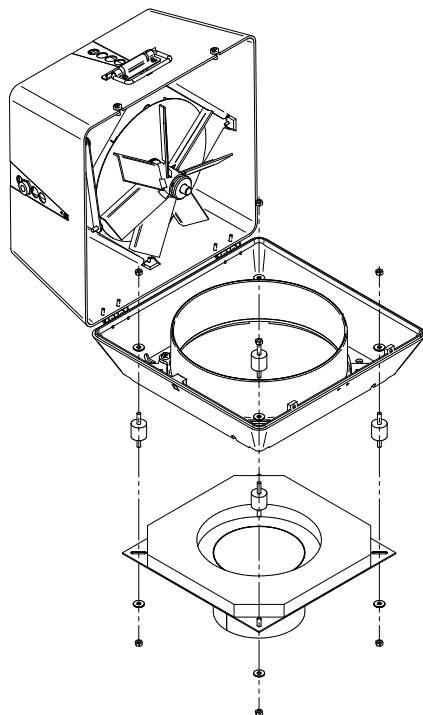
Die Installation ist bei den verschiedenen Rauchsaugertypen unterschiedlich. Befestigen Sie den Flansch mithilfe der Gummischwingungsdämpfer (müssen separat bestellt werden) am Rauchsauger.

Siehe die Anleitungen unten für jeden Typ. Weitere Informationen finden Sie im FR+SVD-Handbuch (Flansch und Gummischwingungsdämpfer) unter <https://exodraft-manuals.com/>

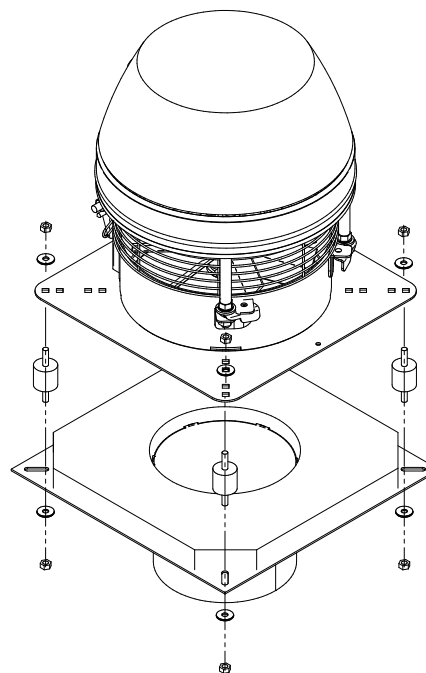
Installation - RS/RSHG Modell



Installation - RSV/RSVG Modell



Installation - RSHT Modell



Installation - RHG Modell

