

Zubehör - Austausch eines Druckdifferenzschalters

PDS

Schritt-für-Schritt-Anleitung

Das Dungs-PDS-Gerät wurde durch das Honeywell-PDS-Gerät für die Exodraft-Rauchgasventilatoren Typ RSHG, RSVG und RSG ersetzt.

So ersetzen Sie den vorhandenen PDS durch den neuen PDS-Typ.

Achtung! Stellen Sie sicher, dass der Rauchgasventilator stromlos ist.

1. Öffnen Sie den Rauchgasventilator und trennen Sie die Kabel zum PDS.
2. Entfernen Sie das vorhandene PDS mit seiner Halterung.
3. Montieren Sie das neue PDS an der mitgelieferten Halterung und positionieren Sie diese Baugruppe gemäß der Zeichnung. Verwenden Sie die 2 mitgelieferten selbstschneidenden Schrauben.
4. Positionieren Sie die Schläuche gemäß der Zeichnungen. Verwenden Sie die mitgelieferten Silikonschläuche.
5. Die Verbindungen zum Motor wird wie folgt hergestellt:

Blaues Kabel an Position 1 am PDS
(NC - normalerweise geschlossen)

Schwarzes Kabel an Position 2 am PDS
(NO - normalerweise offen)

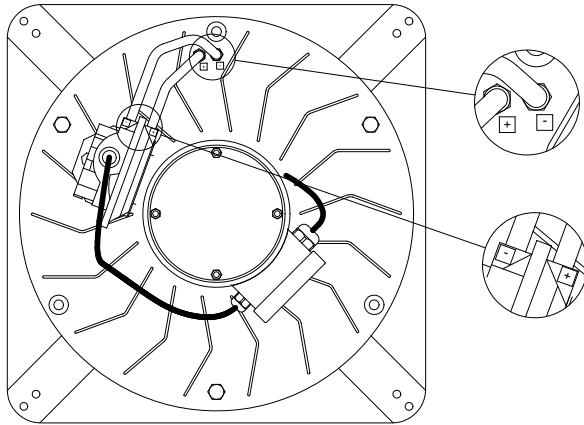
Braunes Kabel an Position 3 am PDS
(COM - Gemeinsamer).

6. Nehmen Sie das System gemäß den Installationsanweisungen des Steuergeräts wieder in Betrieb.
7. Bitte blasen Sie nicht in das PDS, um es auf seine Funktionstüchtigkeit zu prüfen, da es dadurch beschädigt werden könnte.

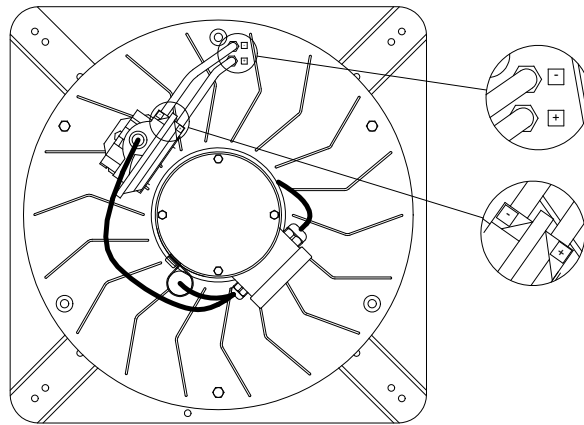
Lieferumfang der Artikel-Nr. 0500652:

Produktnummer	Beschreibung	Einheit	Anzahl
0502225	PDS Honeywell DPS200	Stück	1
1100327	Halterung PDS (RSHG, RSVG, RSG)	Stück	1
2000162	Selbstschneidende Schrauben 4.2 mm x 9.5 mm verzinkt	Stück	2
2000335	Transparenter Silikonschlauch Ø8 / Ø4 (53004020)	m	0.6
2001645	Kabelbinder	Stück	3

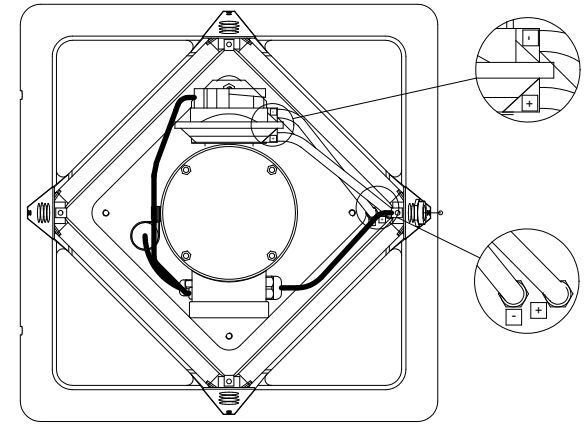
RSHG12



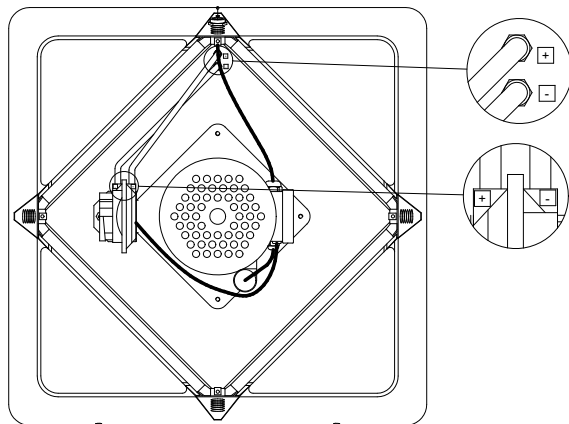
RSHG14



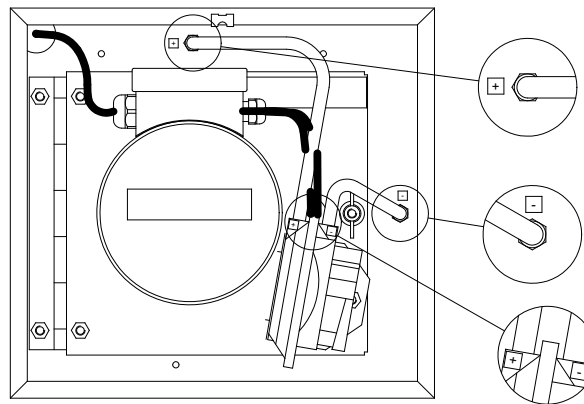
RSVG200 & RSVG250



RSVG315



RSG133 & RSG133-K



RSG125, RSG150 & RSG200

